

nida Hydro

Gipszkarton lemez

*Vizes és nedves
helyiségekhez*



NIDA HYDRO – GIPSZKARTON LAPOK VIZES ÉS NEDVES HELYISÉGEKBEN VALÓ ALKALMAZÁSRA

JAVÍTOTT MECHANIKAI PARAMÉTEREK, RENDKÍVÜLI ELLENÁLLÓ KÉPESSÉG A VÍZ HATÁSÁVAL SZEMBEN ÉS VÉDELEM A PENÉSZ KIALAKULÁSA ELLEN. EZ A HÁROM PRAKTIKUS ELŐNY KIEMELI A SINIAT CÉG ÚJ INNOVÁCIÓS TERMÉKÉT: NIDA HYDRO GIPSZKARTON LEMEZT. A NIDA HYDRO LEMEZ MEGFELELT A SINIAT LABORATÓRIUMOKBAN ÉS KÜLSŐ INTÉZMÉNYEKNÉL LEFOLYTATOTT TESZTEKNEK. ENNEK A TERMÉKNEK KÖSZÖNHETŐEN ÚJ LEHETŐSÉGEK NYÍLNAK MEG A SZÁRAZÉPÍTÉS HOSSZÚ TÁVON TÖRTÉNŐ ALKALMAZÁSA ELŐTT A VIZES ÉS NEDVES HELYISÉGEKBEN.

A NIDA Hydro lemez egyetlen olyan gipszlemez a piacon, amely eleget tehet a vizes és nedves környezettel szemben támasztott követelményeknek. A felsorolt tulajdonságokon kívül a lemez megőrizte a standard gipszkarton lemez tulajdonságait és előnyeit: könnyen vágható, szerelhető és szállítható, ami összehasonlítva a piacon található, vizes és nedves környezetben való alkalmazásra szánt más termékekkel szemben könnyen és gyorsan idő és pénz megtakarítását jelentheti.



Mi a NIDA Hydro lemez?

NIDA Hydro narancssárga színű külső bevonattal rendelkezik, üvegszál alapú anyagból készül. A lemez magját a víz beszívását csökkentő és a penész kialakulását megakadályozó szerekkel egészítették ki.

NIDA Hydro megfelel az EN 15283 – 1 szabvány követelményeinek. Olyan helyiségek biztosítására szolgál, ahol ellenálló képesség szükséges a víz hatásával és penész kialakulásával szemben. A vizes és nedves helyiségekben alkalmazott cementes lemezek alternatívájaként került kifejlesztésre. A felsorolt tulajdonságokon kívül ütésekkel szembeni nagyobb ellenálló képességgel rendelkezik - 'I' jelölés (EN 15283 – 1 szerint).

Miből áll a nedvességnek ellenálló rendszer?

A rendszer NIDA Hydro gipszlemez-ből és NIDA Hydromix készrekevert hézagolóból áll. Mindkét termék együtt alkalmazva megfelelő védelmet biztosít a víz behatolása ellen. A lemezek közötti csatlakozások erősítésére kizárólag üvegszál szalagot kell használni. A fémprofilokat a környezet korróziós osztályának megfelelően kell alkalmazni, a PN-EN ISO 12944-2:2001 szabvány szerint (táblázat a 4. oldalon). 3 fajta fémprofil található: standard NIDA profil (C2 osztály), NIDA Hydro C3 profil és NIDA Hydro C5 profil. A NIDA Hydro lemez fém szerkezetre való szerelését speciális NIDA Hydro C4 lemezcsavarokkal kell végezni.

Azok nedvességgel szembeni ellenálló képessége 12-szer nagyobb, mint a standard NIDA lemezcsavaroké.

Alkalmazás

Helyiségeken belüli alkalmazásra:

- Csempe aljzataként nedves helyiségekben (fürdőszoba, konyha).
- Fali vagy mennyezeti burkolatként nedves helyiségekben:

- szaniter helyiségek lakásokban;
- szaniter helyiségek középületekben;
- étterem, menzák;
- uszodák, fürdők;
- kórházak, műtőtermek;
- garázsok, pincék;

- olyan helyiségek, ahol szükséges az ellenálló képesség penész kialakulásával szemben.

Főbb tulajdonságok

- Ellenálló képesség víz hatásával és nagy páratartalommal szemben.
- Ellenálló képesség a penész kialakulásával szemben.
- Aljzatként alkalmazható csempe ill. festék alá.

- Könnyű, a hagyományos szárazépítési rendszerekkel azonos munkálhatóság.
- Könnyű szerelés – nincs szükség előzetes fűrésra csavarozás előtt.

- Könnyen vágható standard g-k lemezekhez való vágóeszköz segítségével.
- Anyagmozgatás – könnyebb, mint a cementes lemez (10,8 kg/m²).
- Nagy méretstabilitás.

A rendszer összetevői

NIDA Hydro gipszkarton lemez

Jel	Él fajta	Standard méretek [mm] vastagság x szélesség x hosszúság	m ² súlya kg-ban	m ² mennyisége raklapon	Lemezek száma a raklapon	Raklap súlya kg-ban
108244	KS	12,5 x 1200 x 2600	10,8	124,8	40	1348
92375	KS	15,0 x 1200 x 2400	13,5	115,2	40	1555
Nida Hydro	KS	12,5 x 1200 x 2600	10,80	124,80	40	1348

* kérjük keressék a Siniat képviselőit

NIDA Hydromix kész hézagoló

Jel	Termék leírása	Csomagolás tartalma	Csomagolások száma a raklapon	Raklap súlya kg-ban
99256	NIDA Hydromix kész hézagoló	25 kg	36	900
99263	NIDA Hydromix kész hézagoló	5 kg	75	375

NIDA Hydro C4 famentes csavarok

Jel	Termék leírása	Csavar méretei [mm]	Darabszám egy csomagolásban
4055438	Nida Hydro C4	4,0 x 50 mm	250
4055429	Nida Hydro C4	4,0 x 60 mm	250

NIDA Hydro C4 lemezcsavar

Jel	Termék leírása	Csavar méretei [mm]	Darabszám egy csomagolásban
4051268	NIDA Hydro C4 lemezcsavar	3,5 x 25 mm	1000
4051270	NIDA Hydro C4 lemezcsavar	3,5 x 41 mm	1000

NIDA Hydro C3* profil

Jel	Termék leírása	Szélesség [mm]	Standard hosszúság [fm]	1 fm súlya [kg]	Darabszám egy csomagolásban/ kötégekben
91124	NIDA C 50 Hydro C3 profil	50	4,0	0,78	8
91130	NIDA C 75 Hydro C3 profil	75	4,0	0,90	8
91118	NIDA C 100 Hydro C3 profil	100	4,0	1,03	8
91141	NIDA U 27 Hydro C3 profil	50	4,0	0,61	8
91143	Profil Nida U 75 Hydro C3	75	4,0	0,78	8
91139	Profil Nida U 100 Hydro C3	100	4,0	0,91	8
91134	Profil Nida CD 60 Hydro C3	60	4,0	0,61	8
91137	Profil Nida UD 27 Hydro C3	27	4,0	0,41	16

* Lehetőség van a NIDA Hydro profilok szállítására C5 korróziós osztályban is



NIDA PROFILOK KIVÁLASZTÁSÁNAK SZABÁLYAI

A LÉGKÖR KORRÓZIÓS BESOROLÁSA ALAPJÁN PN-EN ISO 12944-2:2001 SZABVÁNY SZERINT

Korróziós kategória PN-EN ISO 12944-2 szabvány szerint		Típusos környezeti példák mérsékelt éghajlat esetén Belül	Profil fajta
C2	kicsi	Fűtetlen épületek, ahol kondenzáció léphet fel, pl.: - raktárak, - sportcsarnokok.	NIDA Standard
C3	közepes	Nagy páratartalmú és bizonyos légszennyezettségű gyártó helyiségek, pl.: - élelmiszergyártó üzemek, - mosodák, sörgyárak, - tejüzemek.	NIDA Hydro C3
C4	nagy	- vegyi művek, - uszodák, - hajó- és csónak felújító üzemek.	NIDA Hydro C5



Nagy páratartalom

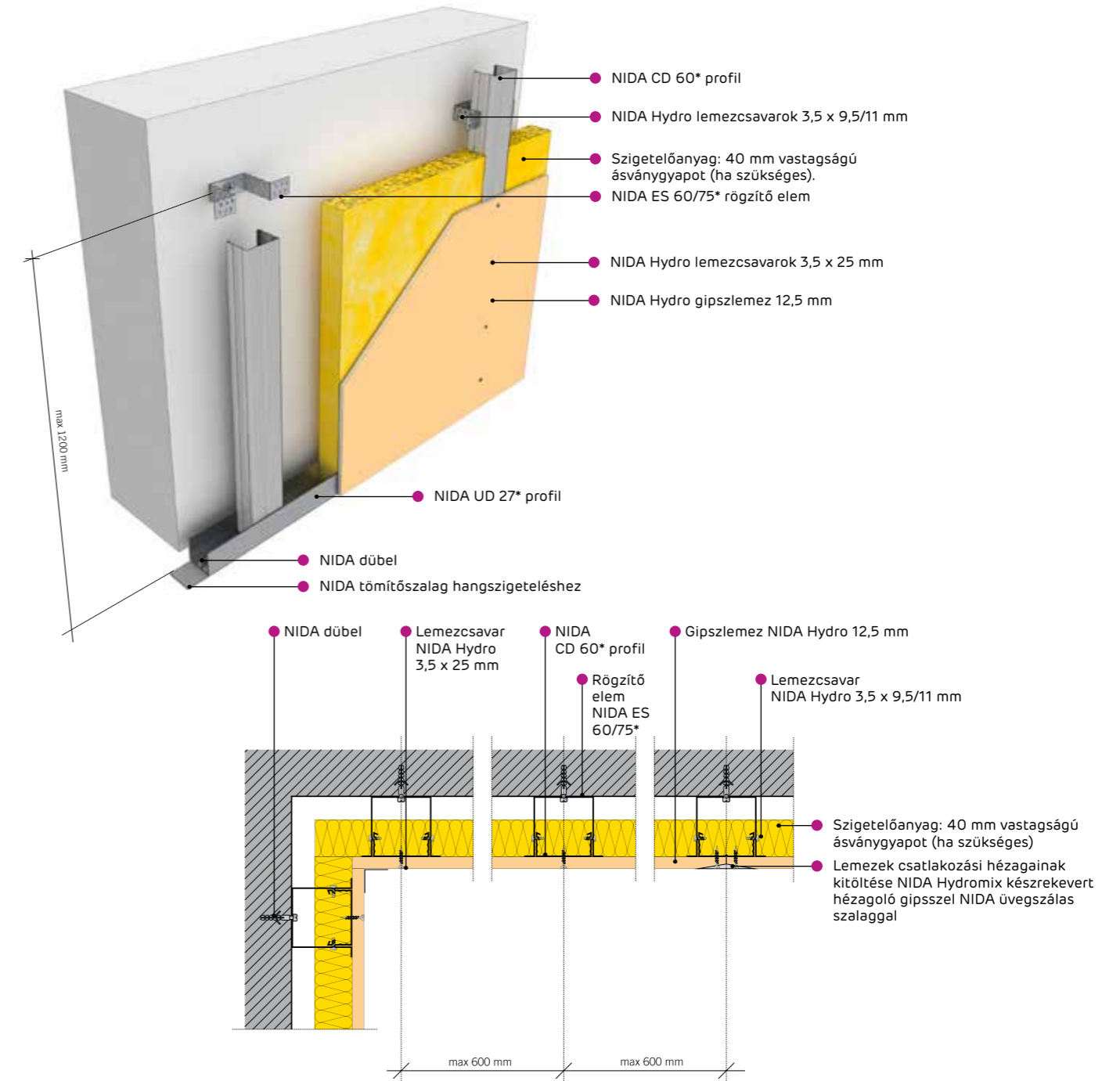


Konyha



Fürdőszoba

RÖGZÍTETT ELŐTÉTFALAK



* az alkalmazandó profilok kiválasztása a környezet agresszivitásától függ (lásd PN-EN ISO 12944-2 irányelvek)

Rendszer megoldások műszaki paramétereit

Rendszer megnevezése	Vázszerkezet	Borítás gipszlemezekkel	Szigetelő anyag*	Burkolat teljes vastagsága	Burkolat maximális magassága- h	Hangszigetelés növekedése**	Tűzvesélyességi osztály***
NIDA Tynk	NIDA	NIDA vastagság [mm]	[mm] sűrűség [kg/m³]	[mm]	[mm]	ΔRw max [dB]	[min]
CD/ES-12,5/HYDRO	CD60	Hydro 12,5	50 14,5	42,5	magassági korlát nélkül	11	EI15

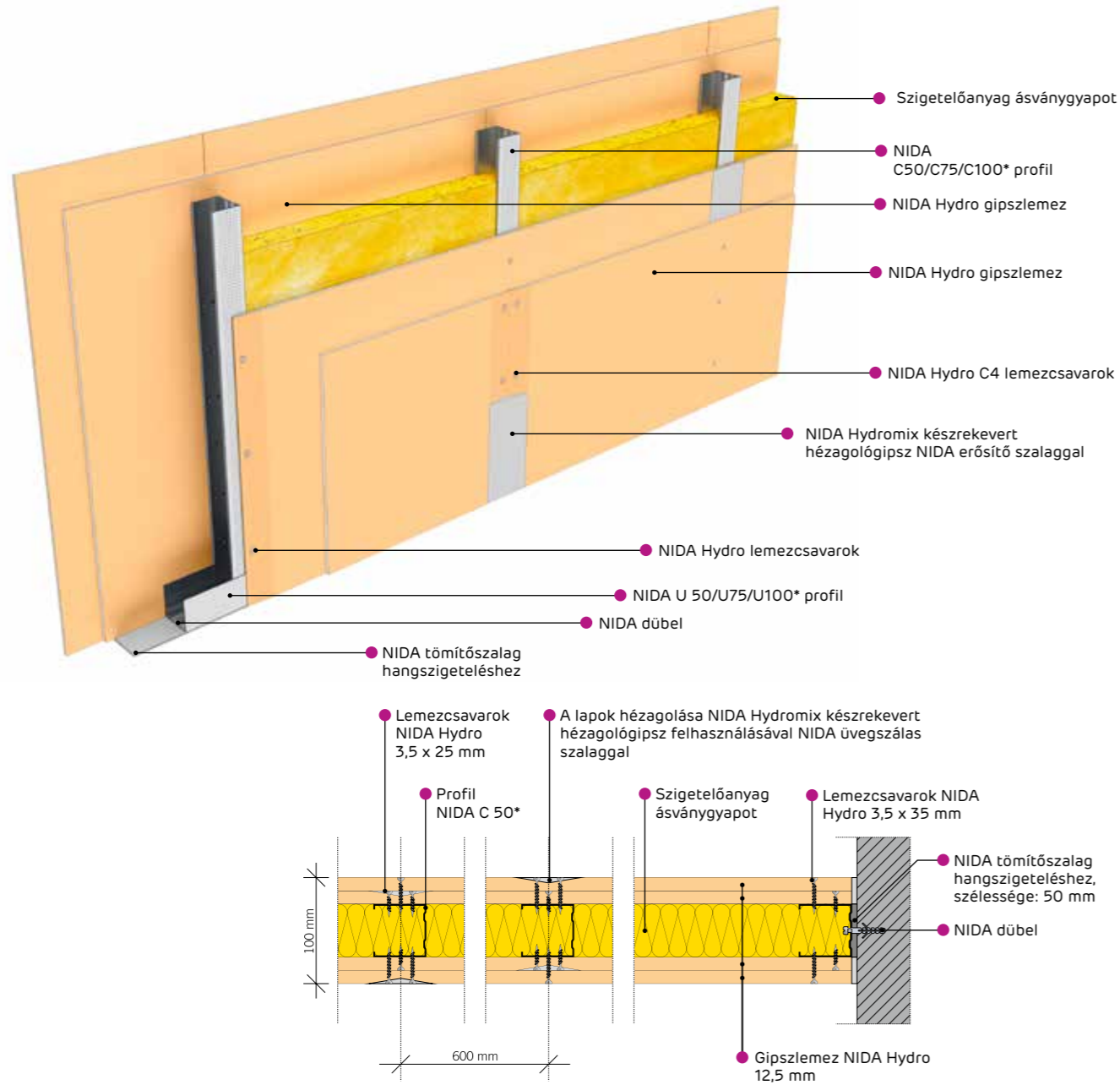
* A tűzvesélyességi osztály eléréséhez a szigetelőanyag alkalmazása nem szükséges

** DIN 4109 szabvány szerint

*** Tűzvesélyességi osztály - 1060/11/R31NP



VÁLASFALAK



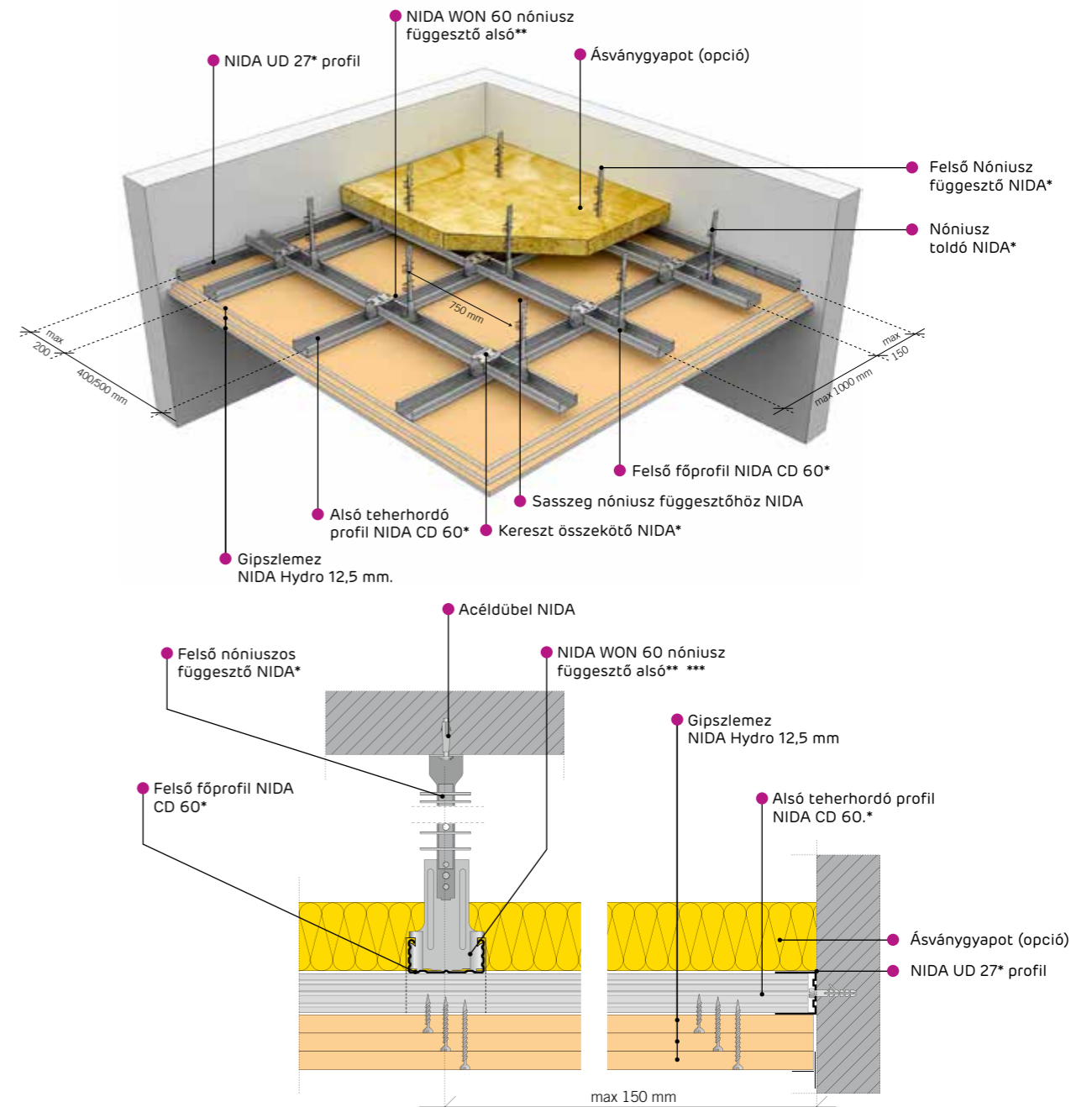
* az alkalmazandó profilok kiválasztása a környezet agresszivitásától függ (lásd PN-EN ISO 12944-2 irányelvek)

Rendszer megoldások műszaki paramétereit

Rendszer megnevezése	Vázszerkezet	Borítás gipszlemezekkel		Szigetelő anyag		Fal teljes vastagsága [mm]	Fal maximális magassága - h [mm]	Hangszigetelés		Tűzveszélyességi osztály*
		NIDA	vastagság [mm]	[mm]	sűrűség [kg/m ³]			Rw [dB]	Ra1 [dB]	
75A50/HYDRO	C50	Hydro	12,5	50	14,5	75	3250	44	39	EI60
100A75/HYDRO	C75	Hydro	12,5	50	14,5	100	4500	47	44	EI60
125A100/HYDRO	C100	Hydro	12,5	100	14,5	125	5000	50	48	EI60
100A50/HYDRO	C50	Hydro	12,5+12,5	50	14,5	100	4500	53	49	EI120
125A75/HYDRO	C75	Hydro	12,5+12,5	50	14,5	125	5500	55	53	EI120
150A100/HYDRO	C100	Hydro	12,5+12,5	100	14,5	150	6500	57	54	EI120

* tűzveszélyességi osztály a szigetelőanyag alkalmazásával LBO-118/159-K/10 Tűzveszélyességi osztályozás szerint

FÜGGESZTETT ÁLMENNYEZETEK



* az alkalmazandó profilok a környezet agresszivitásától függ (lásd PN-EN ISO 12944-2 irányelvek).
 ** lehetséges ES típusú rögzítő elemek alkalmazása ES a dübel típusának kiválasztása tervezői feladat

Rendszer megoldások műszaki paramétereit

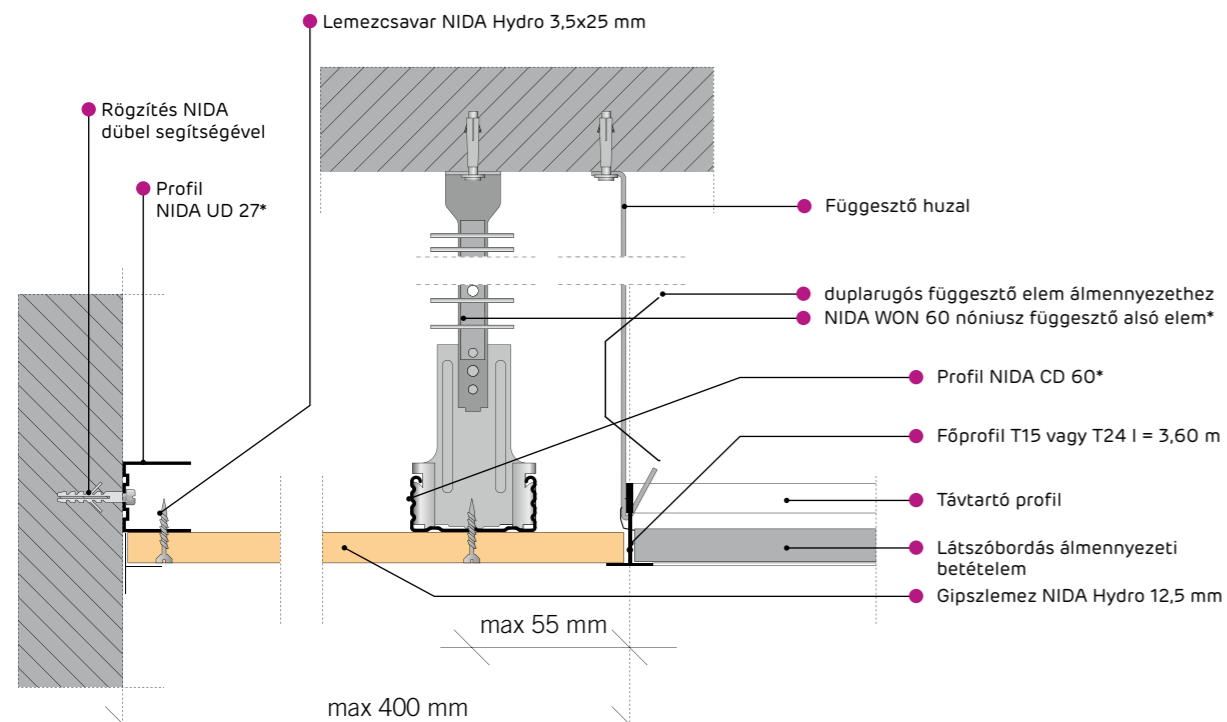
Rendszer megnevezése	Vázszerkezet	Borítás gipszlemezekkel	Felfüggesztés minimális magassága	1 m ² beépítésének súlya	Tűzveszélyességi osztály*	Megengedhető terhelés**
NIDA álmennyezet	NIDA	NIDA vastagság [mm]	[mm]	[kg]	[min]	[kg]
DK/CD/12,5/HYDRO	CD60/CD60	Hydro 12,5	222,5	15,5	EI15	31
DK/CD/25/HYDRO	CD60/CD60	Hydro 2x12,5	235	28	EI45	36
DK/CD/30/HYDRO	CD60/CD60	Hydro 2x15,0	240	33,5	EI60	36

* tűzveszélyességi besorolás LBO-302-K/12

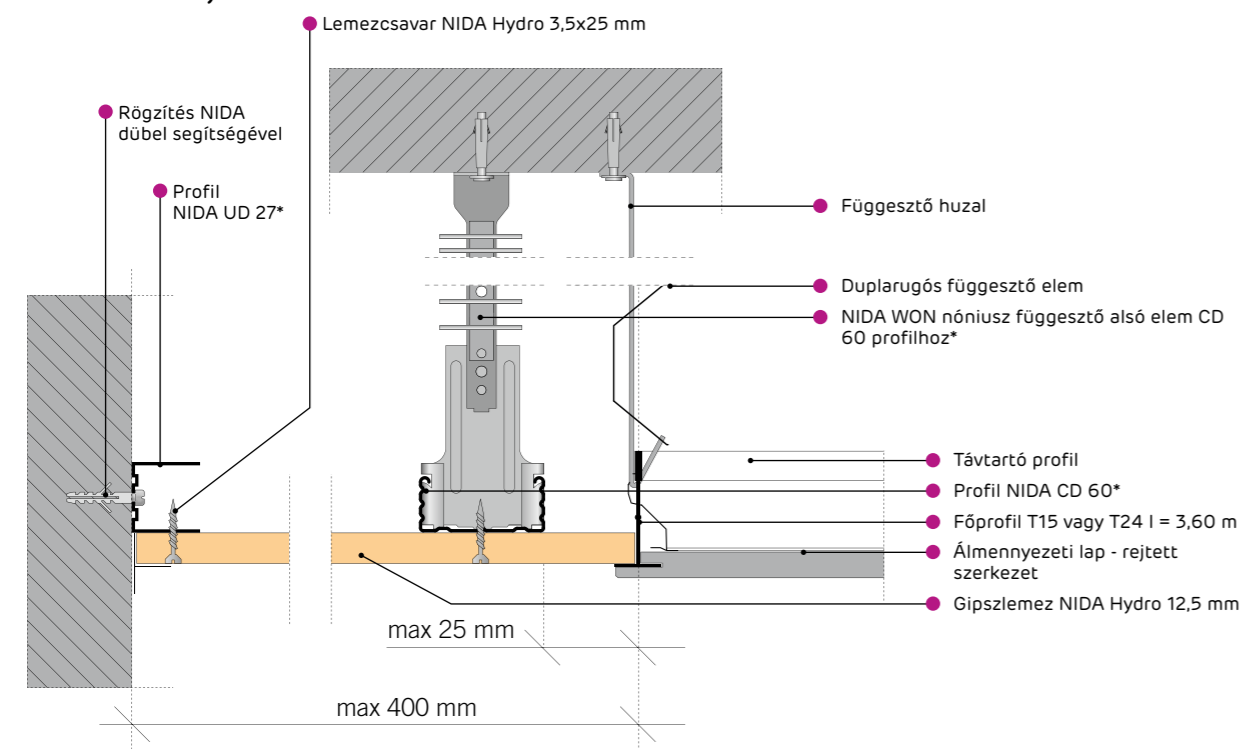
** a megengedhető terhelés figyelembe veszi: önsúlyt, szigetelőanyagot és további technológiai terhelést. Minősítés: 10G0/12/R14NK.

Kazettás bontható álmennyezet és NIDA Hydro álmennyezeti sáv kapcsolata

NIDA álmennyezet – bontható kazettás álmennyezet egyenes éllel

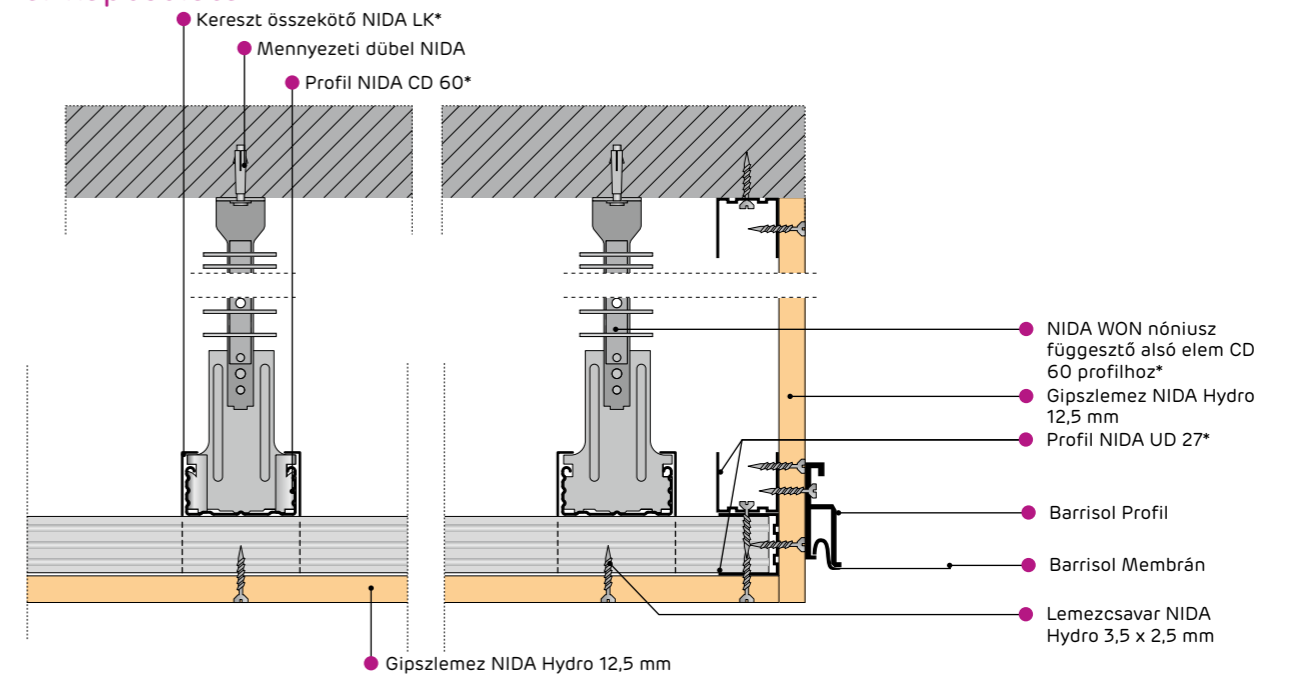


NIDA álmennyezet - bontható rejtett bordás kazettás álmennyezet

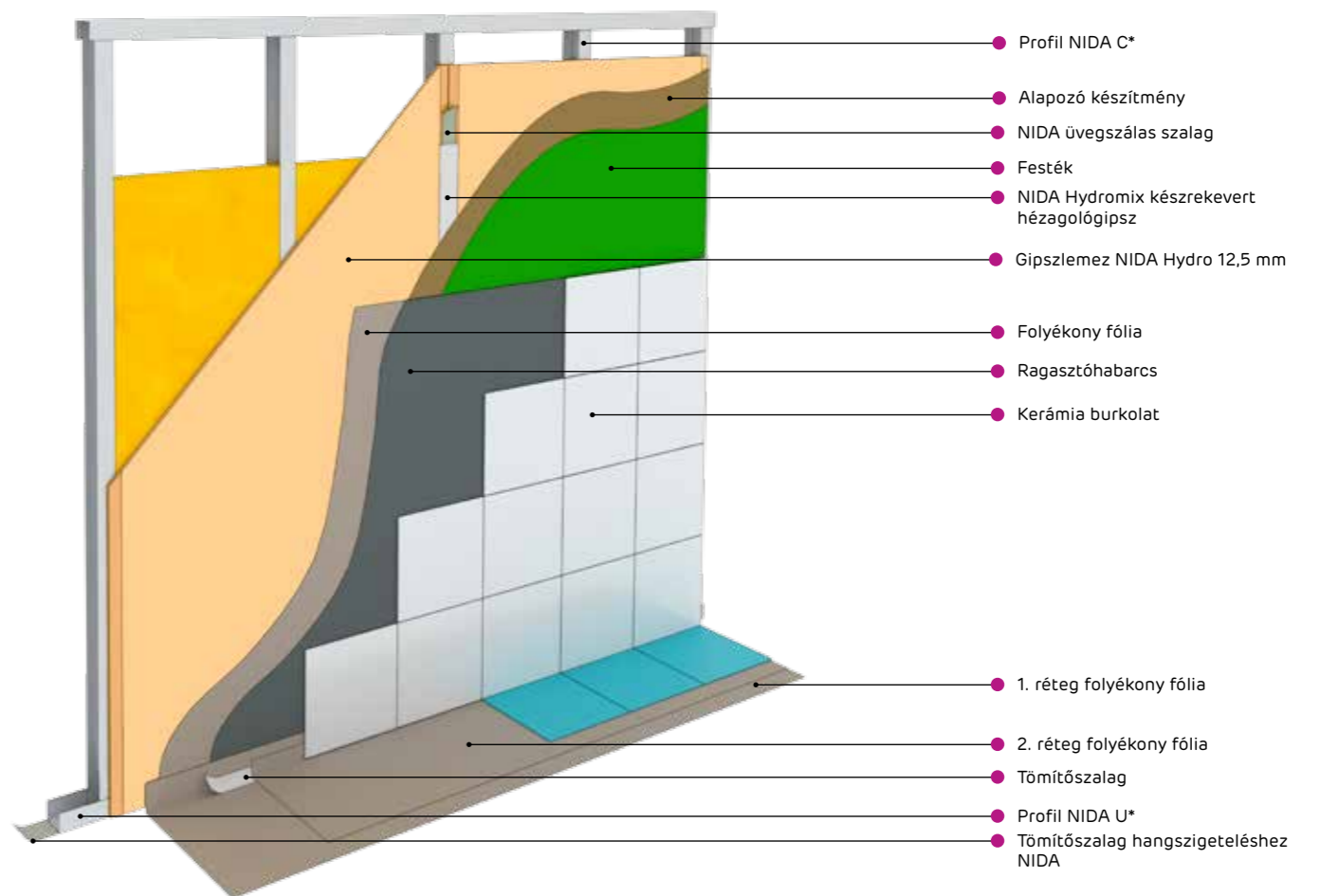


* az acélelem kiválasztása a környezet agresszivitásától függ (lásd PN-EN ISO 12944-2 irányelvek)

NIDA Hydro nagytáblás álmennyezet és Barrisol feszített álmennyezeti rendszer kapcsolata



Kerámia fali lapburkolatok ragasztása NIDA Hydro lemezekre



* az acélelem kiválasztása a környezet agresszivitásától függ (lásd PN-EN ISO 12944-2 irányelvek)

TERHELÉSEK RÖGZÍTÉSE

A nedvességgel szembeni nagyobb ellenálló képesség mellett a NIDA Hydro rendszer jellemzője az is, hogy nagyobb szilárdsággal rendelkezik a rögzített terhelések (szekrények, tükrök, képek) szempontjából a standard szárazépítési rendszerekhez képest. Csak néhány alapvető feltételt kell teljesíteni. Az egyik a rögzítés megfelelő kiválasztása (tiplik, függesztők). A tárgyak válaszfalakon ill. függesztett álmennyezeteken történő rögzítése során be kell tartani az alkalmazott rögzítő elemre vonatkozó ajánlásokat.

Horgonyra eső megengedhető terhelések (SPIT ITW 2009.12.09-én kelt jelentése alapján)

Megengedhető terhelések a rögzítésfajták szerinti bontásban	Lapburkolat típusa	Tönkretevő erő [kN]	Megengedhető terhelés [kN]
Alfa fémcsavar 	NIDA Hydro 12,5	0,46	0,15
Molly dübel 	NIDA Hydro 12,5	1	0,33
Mennyezeti függesztőkampó 	NIDA Hydro 12,5	0,5	0,17



KAPCSOLATOK



PLÁZÁR ZSOLT
ÉRTÉKESÍTÉSI VEZETŐ MAGYARORSZÁG ÉS SZLOVÁKIA
mobil:+36 30 497 1033
E-mail: zsolt.plazar@siniat.com

BALOGH GYÖRGY
MÉRNÖK SZAKTANÁCSADÓ
Mobil +36 304 852 115
gyorgy.balogh@siniat.com

JUSTYNA RUSAK
EXPORT ÜGYINTÉZŐ
+48 41 357 82
justyna.rusak@siniat.com

DOROTA NOWAK
EXPORT ÜGYINTÉZŐ
+48 502 786 360
dorota.nowak@siniat.com

MAGDALENA DUDAŁA
EXPORT ÜGYINTÉZŐ
+48 502 786 423
magdalena.dudala@siniat.com

A CÉG SZÉKHELYE
ul. Przeclawska 8, 03-879 Warszawa, Poland

GYÁRTÓÜZEMEK:
- gipszkarton lemezek: Leszcze 15, 28-400 Pińczów; tel. (48 41) 357 82 00, fax (48 41) 35 78 161
- fém profilok: Gacki, 28-400 Pińczów; tel. (48 41) 357 82 00, fax (48 41) 35 78 161
- gipsz keverékek: ul. Przemysłowa 153, 62-505 Konin 7, tel. (48 63) 242 70 10/11, fax. (48 63) 242 70 71

A bemutatott megoldások és egyéb adatok a külső kutató intézményekben, a Siniat Műszaki Fejlesztési Központban lefolytatott vizsgálatok ill. a szárazépítési rendszerek területén szerzett többéves tapasztalat és gyakorlat alapján kerültek kifejlesztésre. Siniat Sp. z o.o. nem rendelkezik közvetlen befolyással a tervezésre, építési feltételekre és a munkák kivitelezési módjára. Megjegyezzük, hogy ezek általános jellegű útmutatók és nem képeznek semmilyen garanciát vagy nyilatkozatot ill. Siniat Sp. z o.o. felelősségének alapját. A nyomtatási hibákért nem vállalunk felelősséget.

Siniat Sp. z o.o.

ul. Przewławska 8
03-879 Warszawa
Info Nida: 801 11 44 77

www.siniat.hu.com